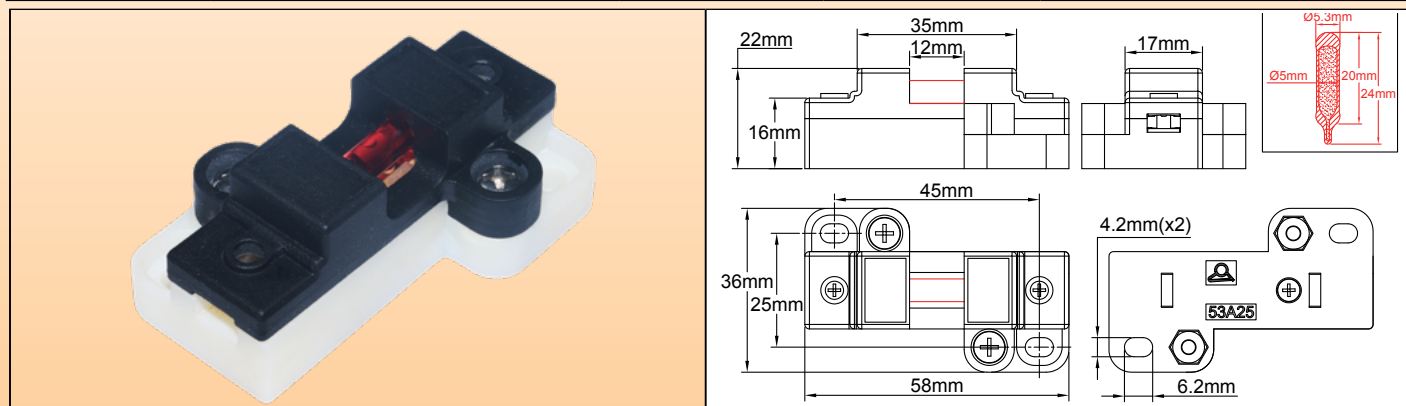


# Миниатюрные электрические выключатели для обнаружения пожара с патроном из термостекла



Открывается при повышении температуры	Номинал	Ручной сброс	Настенный или потолочный монтаж		Модель
	16 A 250 В 10 A 400 В 4 A 24 В пост. тока				<h2 style="text-align: center;">53A25</h2>



## Применения

**Простое устройство** для обнаружения пожара в зданиях. Это устройство представляет собой рабочие электрические контакты для дистанционной сигнализации и одновременного управления электрическими средствами сервоуправления, такими как электроцилиндры, электромоторы или соленоиды, для открытия или закрытия заслонок кондиционеров, дверей, люков и отверстий в фасадах зданий.

## Основные особенности

**Термочувствительная часть:** термопатрон.

**Действие:** разрыв патрона приводит в действие электрический выключатель.

**Монтаж:** корпус с 2 отверстиями для крепления на стене или потолке.

**Электрический контакт:** размыкание при разрыве патрона.

**Номинал:** 16А (4А) 250В; 10А (1А) 400 В; 4А (100 мА) 24 и 48 В пост. тока. Совместим с электромагнитом 24 В и 48 В, 500 Н.

Выбор позолоченного серебряного контакта позволяет избежать окисления и использовать его в электронных схемах низкого уровня. Помните: использование в цепях с напряжением более 12 В и силой тока более 1 А может привести к испарению защитного золотого слоя.

**Корпус:** 17 x 58 x 22 мм керамика, с крышкой из черного PA66, устойчивой к УФ-излучению,

- Воспламеняемость: UL94V0 и GWFI 960°C.

- Температура деформации под нагрузкой: 225°C. (ISO 75-2, 1.8 мПа).

- Класс комнатной температуры T200°C.

**Электрическое подключение:** винтовые клеммы для проводов сечением до 2,5 мм<sup>2</sup>.

**Обслуживание:** замена термопатрона 5x20 мм возможна после откручивания крышки PA66

**Опции:** индивидуальное оформление и маркировка по желанию заказчика, пластиковая обложка красного или кремового цвета

## Основные артикулы

Рабочая температура	Артикулы с серебряным контактом	Артикулы с позолоченными серебряными контактами
Без термопатрона	53A25PS000	53A25PG000
57°C (135°F), оранжевый цвет патрона	53A25PS057	53A25PG057
68°C (155°F) красный цвет патрона	53A25PS068	53A25PG068
79°C (174°F) желтый цвет патрона	53A25PS079	53A25PG079
93°C (199°F) зеленый цвет патрона	53A25PS093	53A25PG093
141°C (286°F) синий цвет патрона	53A25PS141	53A25PG141
182°C (360°F) фиолетовый цвет патрона	53A25PS182	53A25PG182